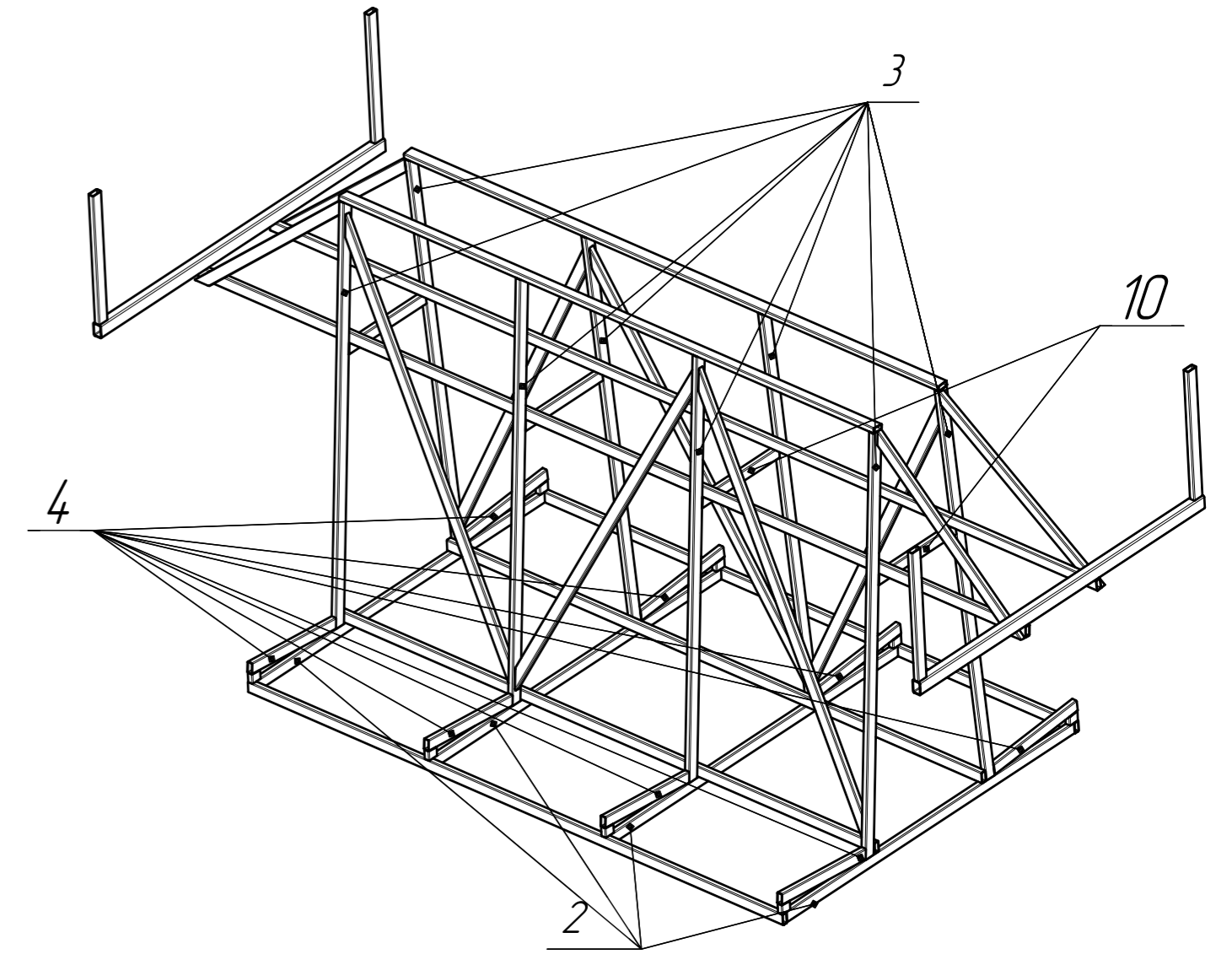
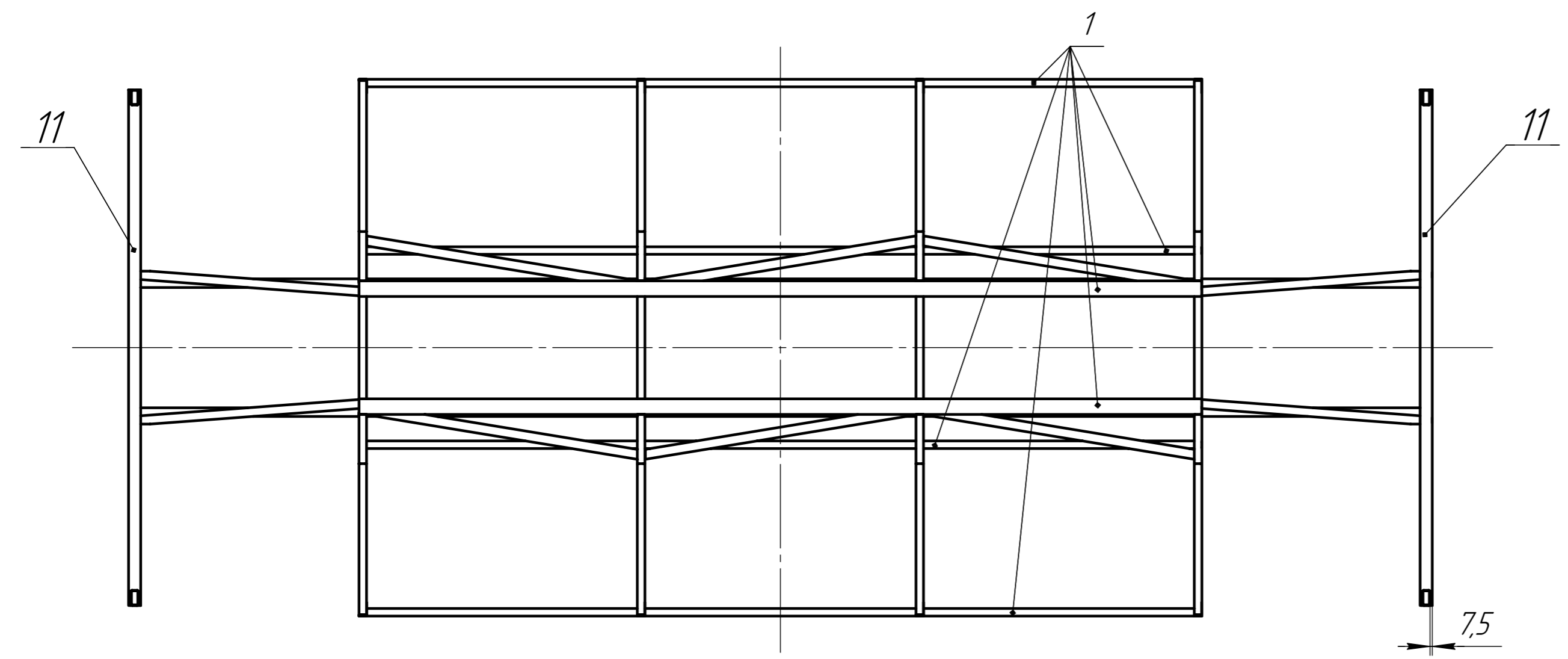
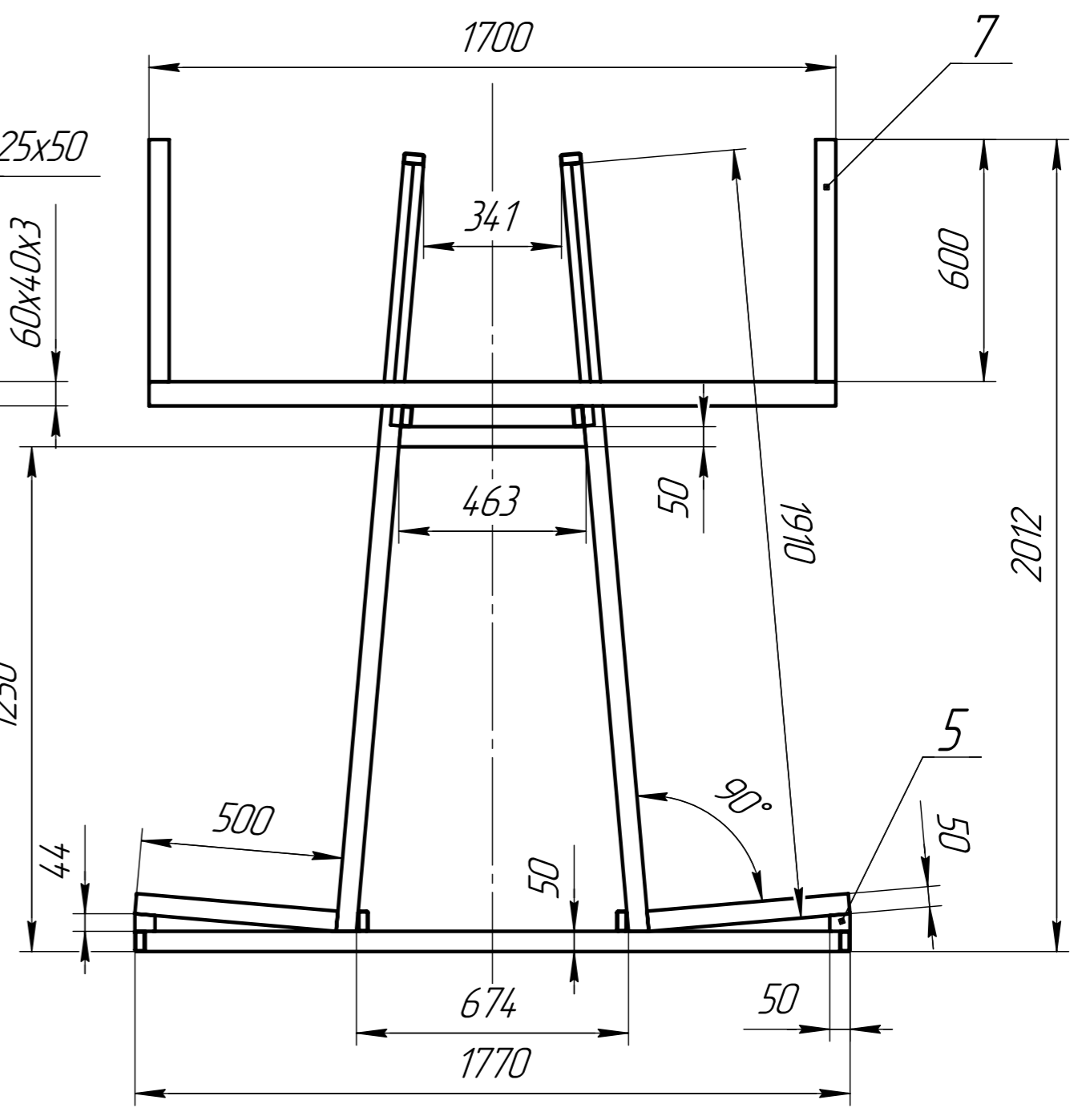
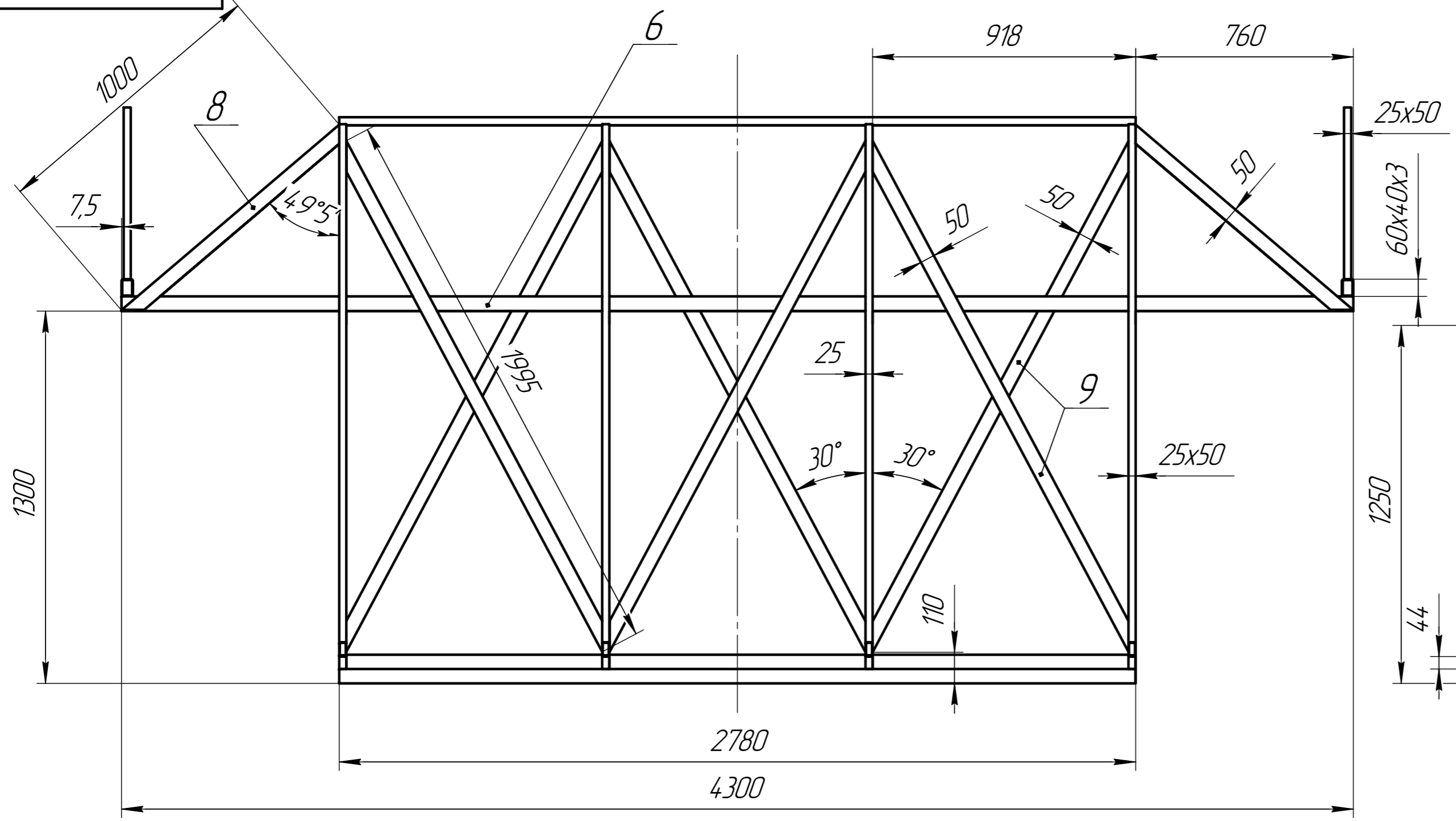


010-П



Лист № 1
 Склад №
 Подп. и дата
 Инв. № докум.
 Взам. инв. №
 Подп. и дата
 Инв. № подл.

				П-010			
Изм.	Лист	№ докум.	Подп.	Дата	Лит	Масса	Масштаб
		Карп'як О.				175	1:15
		Пров. Стецько А.			Лист	Листов	1
		Т.контр.					
		Н.контр.					
		Утв.					